

220

157

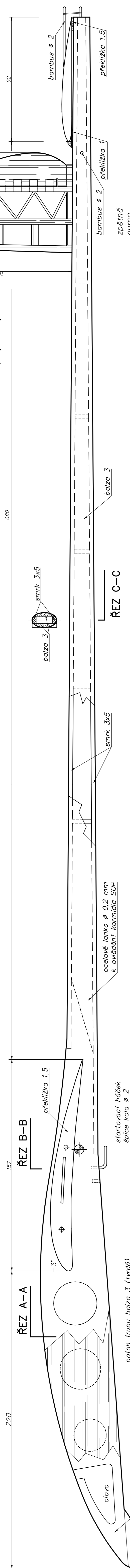
74

92

ŘEZ A-A

ŘEZ B-B

ŘEZ C-C



potáh trup balza 3 (tvrd)

starťovací háček špiče kála ø 2 se zovítém na konci

ocelové lanko ø 0,2 mm k ovládání kormidla SOP

smrk 3x5

bambus ø 2

92

varianta spojení křídla na dráty ø 3

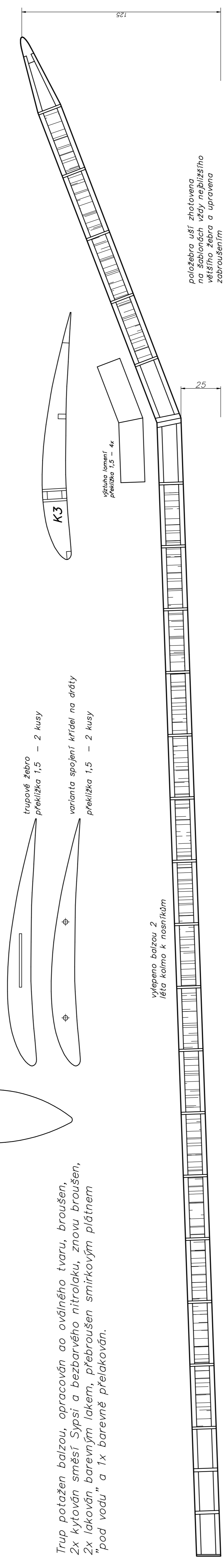
varianta spojení křídla na dráty ø 3

varianta spojení křídla na dráty ø 3

varianta spojení křídla na dráty ø 3

varianta spojení křídla na dráty ø 3

1153



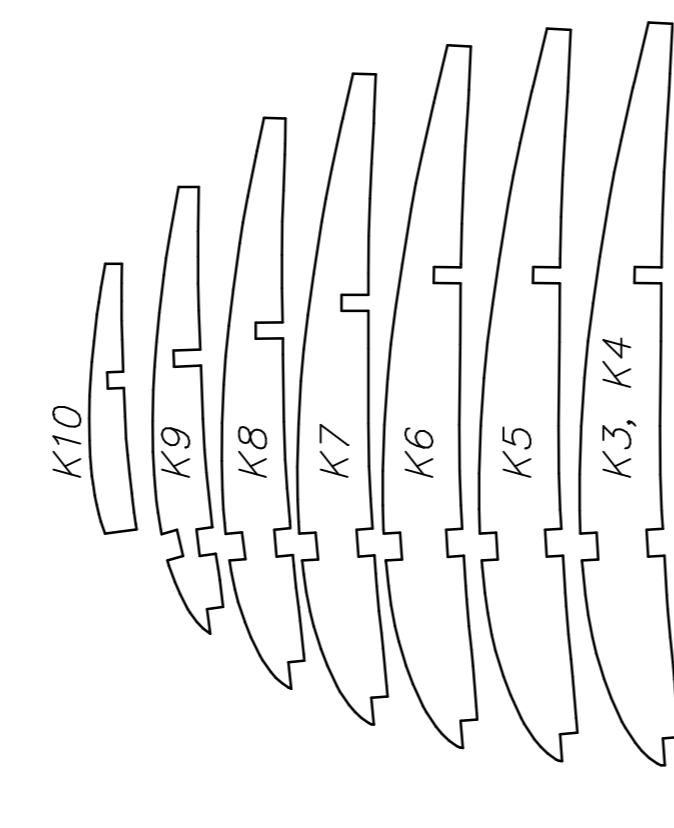
Trup potažen balzou, opracován ao oválného tvaru, broušen, 2x kyřován směsí Sypsi a bezbarvého nitrolaku, znovu broušen, 2x lakován, barevným lakem, přebroušen smrkovým plátnem "pod vodu" a 1x barevně přelakován.

trupové žebro překližka 1,5 - 2 kusy

varianta spojení křídla na dráty

výřepno balzou 2 léta kalmo k nosníkům

položebra uší zhotovena na šablonách vždy nejbližšího většího žebra a upravena zabroušením

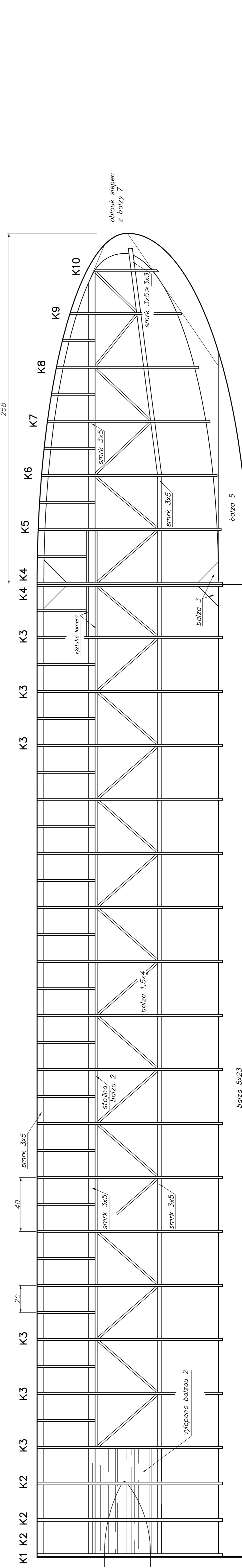


40

20

40

721



balza 1,5 12 kusů

balza 1,5 14 kusů

překližka 1 2 kusy

balza 1,5 2 kusy

balza 1,5 2 kusy

balza 1,5 2 kusy

balza 1,5 2 kusy

balza 1,5 2 kusy

balza 1,5 14 kusů

překližka 1 2 kusy

balza 1,5 2 kusy

balza 1,5 2 kusy

balza 1,5 2 kusy

balza 1,5 2 kusy

balza 1,5 2 kusy

balza 1,5 34 kusů

položebra zhotovena na šablonách celých žebér

balza 3 4 kusy

balza 1,5 32 kusy

balza 1,5 2 kusy

balza 1,5 2 kusy

balza 1,5 2 kusy

překližka 2 6 kusů

překližka 1 2 kusy

překližka 1 2 kusy

překližka 1 2 kusy

překližka 1 2 kusy

překližka 1 2 kusy

Konstrukce : Jaromír Hrubý
Slavkov u Brna, 1956

RONDO

Vyniklý model větroně kategorie A-2

Rozpětí 1950 mm Déčka 1153 mm
Plocha křídla 28,80 dm² Plocha VOP 5,00 dm²
Ležná váha 420 g Levná váha 420 g
Profil křídla MVA 301 Profil VOP Clark Y 80 %
Křídlová plocha 33,80 dm²

Rosba plánu Leopold Weik, Karlová, 03/2012

